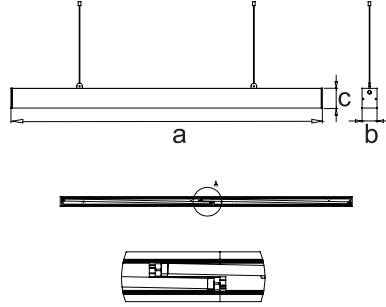




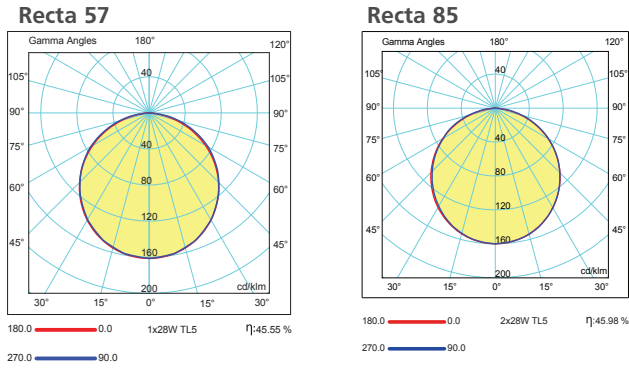
Teknik Çizim

Technical Drawing



Işık Şiddeti Dağılım Eğrisi

Light Distribution Curve



Kullanım Alanları Fields of Application



Armatürlere ait büyüklükler Product Details

| Ürün Kodu Code No | Tip Type | Güç Power (W) | Akım Current (A) | Lamba Tipi Lamp Type | Işık Akısı Luminous Flux (lm) | Güç Faktörü Power Factor | Boyutlar Dimensions (mm) a b c | Ağırlık Weight (kg) | Hacim Volume (m³) | Duy Base | Koli Adedi Pcs/Pack | Ral Kodu Ral Code | Balast Tipi Ballast Type |
|----------------------|-------------|---------------------|------------------------|-------------------------|-------------------------------------|-----------------------------|--------------------------------------|---------------------------|-------------------------|-------------|------------------------|----------------------|-----------------------------|
| 5023 2311 | Recta 57 | 1x14 | 0.08 | TL5 | 1x1220 | >0.95 | 580x58x76 | 1.31 | 0.00312 | G5 | 1 | 9803 | Electronic |
| 5023 2341 | Recta 57 | 1x24 | 0.12 | TL5 | 1x1750 | >0.95 | 580x58x76 | 1.31 | 0.00312 | G5 | 1 | 9803 | Electronic |
| 5023 2371 | Recta 57 | 1x21 | 0.10 | TL5 | 1x1900 | >0.95 | 880x58x76 | 1.97 | 0.00468 | G5 | 1 | 9803 | Electronic |
| 5023 2321 | Recta 57 | 1x28 | 0.15 | TL5 | 1x2580 | >0.95 | 1180x58x76 | 2.64 | 0.00619 | G5 | 1 | 9803 | Electronic |
| 5023 2351 | Recta 57 | 1x54 | 0.27 | TL5 | 1x4450 | >0.95 | 1180x58x76 | 2.64 | 0.00619 | G5 | 1 | 9803 | Electronic |
| 5023 2331 | Recta 57 | 1x35 | 0.18 | TL5 | 1x3450 | >0.95 | 1480x58x76 | 3.31 | 0.00775 | G5 | 1 | 9803 | Electronic |
| 5023 2361 | Recta 57 | 1x80 | 0.38 | TL5 | 1x6150 | >0.95 | 1480x58x76 | 3.31 | 0.00775 | G5 | 1 | 9803 | Electronic |
| 5023 2611 | Recta 85 | 2x14 | 0.16 | TL5 | 2x1220 | >0.95 | 580x85x76 | 1.67 | 0.00425 | G5 | 1 | 9803 | Electronic |
| 5023 2641 | Recta 85 | 2x24 | 0.24 | TL5 | 2x1750 | >0.95 | 580x85x76 | 1.67 | 0.00425 | G5 | 1 | 9803 | Electronic |
| 5023 2671 | Recta 85 | 2x21 | 0.20 | TL5 | 2x1900 | >0.95 | 880x85x76 | 2.53 | 0.00641 | G5 | 1 | 9803 | Electronic |
| 5023 2621 | Recta 85 | 2x28 | 0.28 | TL5 | 2x2580 | >0.95 | 1180x85x76 | 3.39 | 0.00857 | G5 | 1 | 9803 | Electronic |
| 5023 2651 | Recta 85 | 2x54 | 0.54 | TL5 | 2x4450 | >0.95 | 1180x85x76 | 3.39 | 0.00857 | G5 | 1 | 9803 | Electronic |
| 5023 2631 | Recta 85 | 2x35 | 0.34 | TL5 | 2x3450 | >0.95 | 1480x85x76 | 4.25 | 0.01073 | G5 | 1 | 9803 | Electronic |
| 5023 2661 | Recta 85 | 2x80 | 0.72 | TL5 | 2x6150 | >0.95 | 148x85x76 | 4.25 | 0.01073 | G5 | 1 | 9803 | Electronic |

Sıva Üstü Recta Armatürleri

Surface Mounted Recta Luminaires

Mekanik Özellikler

Elektrostatik toz boyalı Alüminyum ekstrüzyon gövde

Optik Özellikler

Optimum yayılma sağlayan ve zamanla sararma yapmayan elektrostatik toz boya kaplı metal reflektör. Armatür ömrü boyunca sararma ve renk değiştirme yapmayan, yüksek ışık geçirgenliğine ve homojen yayılıma sahip opal PC optik kapak

Elektriksel Özellikler

A2 sınıfı, düşük güç kayıplı, ömrü 50.000 saatin üzerinde olan elektronik balast. Minimum 50.000 açma kapamaya uygun olan sıcak ateşleme özellikli balast ile uzun lamba ömrü. Şebeke gerilimindeki dalgalanmalardan etkilenmeyen ve sabit ışık sağlayan etkin güç faktörü düzeltmesi. 2,5mm² kesitli kablo montajına uygun yanmaz çıkış klemensi. Seri elektriksel montaj için çift çıkış deliği

Opsiyonlar

DALI ve koridor fonksiyon uygulamaları. 3 saate kadar acil durum aydınlatma ünitesi uygulaması. Farklı RAL kodlarında elektrostatik toz boya uygulaması. Bağlantı aparatları ile sürekli montaj uygulaması.

Mechanical Specifications

Aluminium extrusion frame with electrostatic powder coating

Optical Specifications

LM80 and TM21 standards compliant LED with lifetime over 50.000 hours. High colour rendering index (Ra>80). Electrostatic powder coated non-yellowing metallic reflector providing optimum diffusion. High transmission polycarbonate optical cover with homogenous luminous distribution, non-yellowing and non-discolouring throughout lifetime of the luminaire

Electrical Specifications

Constant current, high efficacy LED driver. Efficient power factor correction immune to fluctuations in grid voltage and providing constant light output/ PCB with high thermal conductivity. Non-flammable connector terminal suitable for 2,5mm² cross-sectioned cable installation

Options

DALI and corridor function applications. Emergency lighting unit application up to 3 hours. T5 fluorescent lamp application. Production according to desired Correlated Colour Temperature (CCT). Different RAL-code electrostatic powder coating. Continuous installation with connection apparatus